

IMPRESIÓN

WFL-320

Ya no tiene que viajar para una experiencia natural relajante. Una fuente relajante Mirra de HoMedics te permite conectarte a esa misma calma elemental al llevar los sonidos del aire libre a tu entorno personal.



REGISTRE SU FUENTE

Registrar su fuente asegura los beneficios de su garantía (incluso si pierde su recibo de compra). También nos facilita el ayudarle si llega a tener algún problema con su producto.

www.homedics.com/product-registration

CARACTERÍSTICAS Y ESPECIFICACIONES ÚNICAS

Sonidos de agua naturales

Los sonidos suaves crean un ambiente relajante.

Iluminación única

El brillo cálido mejora cualquier ambiente.

Conveniente tamaño de mesa

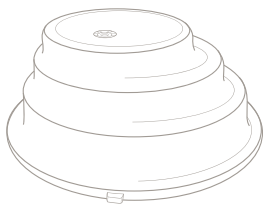
7.88" x 7.88" x 4.88" para un ajuste fácil en la mayoría de las superficies.

Voltaje del adaptador

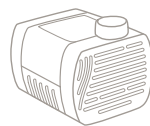
120 VAC, 60Hz

PARTES Y COMPONENTES

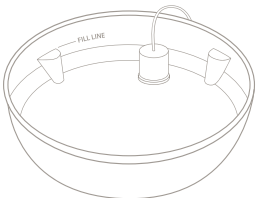
A



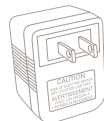
C



B



D



A – Fuente superior

B – Fuente de la fuente

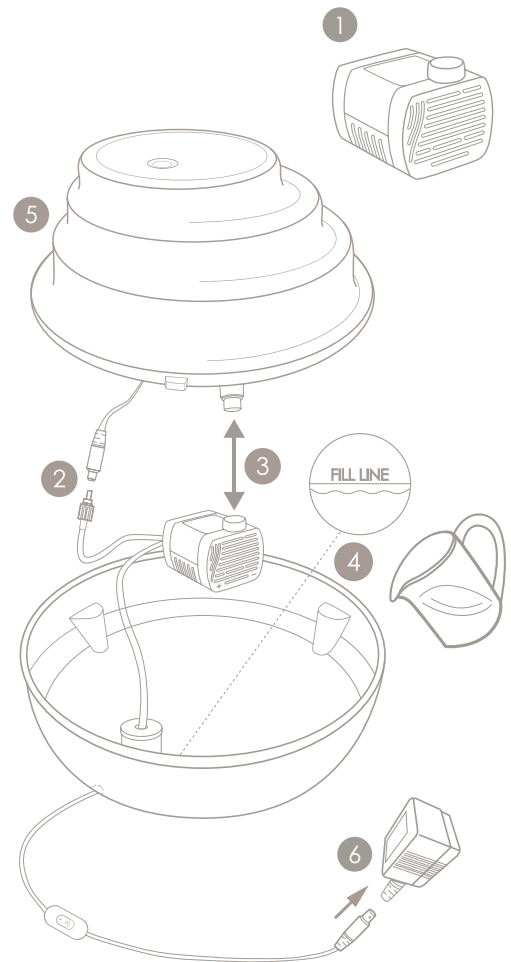
C – Bomba

D – Adaptador

CÓMO UTILIZAR

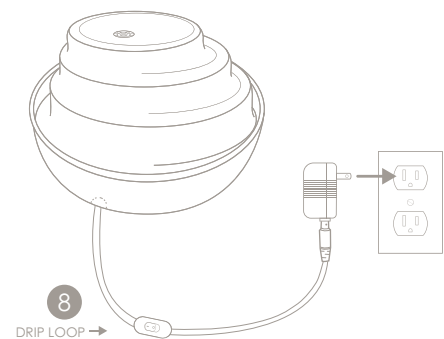
Instrucciones

1. Familiarícese con la bomba. El interruptor colocado al frente de la bomba controla la velocidad de la misma. La velocidad se indica por un signo de más (+) y uno de menos (-). Para incrementar la velocidad, mueva el interruptor lentamente hacia la izquierda en la dirección al signo de más. Al alcanzar la mayor velocidad posible, el interruptor dejará de moverse. Para reducir la velocidad de la bomba, mueva el interruptor hacia la derecha hacia el signo de menos. Al alcanzar la menor velocidad posible, el interruptor dejará de moverse.
2. Conecte las partes macho y hembra del conector de luz LED, y gire la tapa firmemente.
3. Inserte el tubo en la bomba.
4. Llene la base con agua limpia hasta la línea de llenado. Mantenga el agua llena hasta el nivel sugerido en todo momento para un rendimiento óptimo.
5. Coloque la parte superior de la fuente sobre la base.
6. Conecte el adaptador de C/A al cable de corriente de la base. NO lo conecte a la corriente eléctrica en este momento.
7. Coloque la fuente en una superficie nivelada y a prueba de agua.
8. Conecte el cable a un tomacorriente de 120 voltios. El interruptor ubicado en el cable de corriente controla la fuente. Si la bomba no opera, presione el botón de encendido una vez para encenderlo y una vez más para "apagarlo".
NOTA: Asegúrese de que el cable eléctrico se curve por debajo de la toma de corriente para formar un "bucle". Esto evitará que el agua pueda correr por el cable hacia la toma de corriente.
9. **Para obtener mejores resultados, opere con la bomba completamente sumergida. Mantenga siempre el nivel del agua en la línea de llenado.**



LIMPIAR

1. Para limpiar la bomba: Desenchufe de la toma de corriente. Use un cepillo pequeño o una corriente de agua para eliminar cualquier residuo.
2. Para mantener el agua limpia: periódicamente cambie el agua y limpie el producto de acuerdo con las condiciones del agua. Las fuentes de agua de las horas extras y la fuente se ensucian. Sugerimos limpiar e intercambiar agua semanalmente para aumentar la longevidad de la fuente.
3. Para limpiar los depósitos de agua dura en la base: Remoje el recipiente en una mezcla de vinagre y agua para limpiar y eliminar cualquier acumulación de minerales.
4. Mantenga el agua en un nivel óptimo: agregue agua periódicamente para mantener el nivel del agua en un nivel óptimo para evitar acortar la vida útil de la bomba. Nunca deje que la bomba funcione en seco.
5. Almacenamiento de la fuente: Desenchufe la fuente de la toma de corriente, vacíe el agua, seque la fuente y guarde la fuente en un lugar fresco y seco.



AL USAR PRODUCTOS ELÉCTRICOS, ESPECIALMENTE CUANDO HAY NIÑOS PRESENTES, SE DEBEN SEGUIR SIEMPRE PRECAUCIONES BÁSICAS DE SEGURIDAD, INCLUIDAS LAS SIGUIENTES:

LEA TODAS LAS INSTRUCCIONES ANTES DE USARLO.

- Ponga siempre la fuente en una superficie firme y plana. Debido a los bordes imperfectos inherentes a nuestras fuentes de piedra natural, el agua podría salpicar afuera de la base de la unidad. Por lo tanto, le recomendamos que coloque su fuente y las partes de la fuente sobre una superficie a prueba de agua o que cubra la superficie con una barrera a prueba de agua.
- NO la coloque sobre alguna superficie que pueda ser dañada por el agua.
- NO intente agarrar una unidad que haya caído en el agua. Desenchúfela inmediatamente.
- NO la ponga ni la deje caer en agua o en otros líquidos.
- NO use agua con temperatura superior a 30°C (86°F).
- Utilice esta unidad solo para el uso previsto que se describe en este documento, en la guía de inicio rápido y en la guía del usuario.
- NO utilice accesorios no recomendados por MIRRA o HoMedics; en especial, accesorios no provistos con esta unidad.
- NUNCA deje caer ni inserte ningún objeto en ninguna abertura.
- NO coloque el difusor cerca de fuentes de calor, como por ejemplo una estufa.
- Siempre mantenga el cable alejado de las altas temperaturas y del fuego.
- Para desconectarla, ponga todos los controles en la posición de apagado "off", y a continuación, quite el enchufe del tomacorriente.
- NO lo utilice en exteriores. Para uso en interiores únicamente.
- Nunca cubra la unidad mientras se encuentre en funcionamiento.
- Lleve a cabo el mantenimiento regular de la fuente.
- Nunca use detergente para limpiar la fuente.
- Nunca limpie la fuente raspándola con un objeto duro.
- NO trate de ajustar ni de reparar la unidad. El mantenimiento debe ser realizado por personal profesional y calificado.
- Deje de usar esta unidad si hay un ruido o un olor extraño.
- Desenchufe la unidad cuando no esté en uso durante un largo periodo de tiempo.
- NO limpie, ajuste o mueva la fuente, ni coloque las manos en el agua de la fuente sin primero desconectarla del tomacorriente.
- Mantenga esta unidad fuera del alcance de los niños.
- Nunca deje que la bomba funcione estando seca, ya que esto acortaría la vida útil de la bomba.
- Opere la bomba completamente sumergida para un enfriamiento adecuado.
- Para asegurar la operación silenciosa de la bomba, debe enjuagar todas las superficies de su fuente, incluyendo las rocas (si vienen incluidas con su modelo) antes de usarla por primera vez. Cualquier suciedad o residuo que permanezca en la superficie de la fuente podría obstruir el flujo de agua que pasa por la bomba, causando así ruido innecesario.
- NO traslade este aparato jalándolo del cable de alimentación, ni utilice el cable de alimentación como asa.
- Opere con agua destilada o de la llave.
- La bomba debe estar completamente sumergida en el agua. Si la bomba está haciendo ruido, lo más probable es que no esté completamente sumergida en el agua.
- El cable de electricidad de este producto no puede ser reemplazado. Si se daña el cable, debe suspender el uso de este producto de inmediato, y ponerse en contacto con Relaciones con el cliente de MIRRA (vaya a la sección de Garantía para ver la información de contacto de Relaciones con el cliente).

CONTÁCTENOS

¿Preguntas o comentarios? Estamos aquí para ayudarle. Póngase en contacto con un representante de Relaciones con el Cliente por teléfono o por correo electrónico para responder cualquier pregunta que tenga. Asegúrese de tener a la mano el número de modelo de su producto.

Para servicio en EUA

Correo electrónico: cservice@homedics.com

teléfono: 1-800-466-3342

De lunes a viernes de 8:30 a. m. a 7:00 p. m., hora del Este

Para servicio en Canadá

Correo electrónico: cservice@homedicsgroup.ca

teléfono: 1-888-225-7378

De lunes a viernes de 8:30 a. m. a 5:00 p. m., hora del Este

GARANTÍA LIMITADA DE 1 AÑO

Para ver las instrucciones detalladas de la garantía, visit www.homedics.com.

Para obtener el servicio de garantía para su producto Mirra, comuníquese con un representante de Relaciones con el Cliente al número de teléfono o a la dirección de correo electrónico de su país de residencia. Asegúrese de tener a la mano el número de modelo del producto.

Para servicio en EUA

Correo electrónico: cservice@homedics.com

teléfono: 1-800-466-3342

De lunes a viernes de 8:30 a. m. a 7:00 p. m., hora del Este

Para servicio en Canadá

Correo electrónico: cservice@homedicsgroup.ca

teléfono: 1-888-225-7378

De lunes a viernes de 8:30 a. m. a 5:00 p. m., hora del Este

IB-WFL320 | ©2018 HoMedics, LLC.

All rights reserved. | Tous droits réservés. | Todo derechos reservados.

Mirra es una marca de HoMedics, LLC. | HoMedics es una marca registrada de HoMedics, LLC.

Para registrar su producto, visítenos en línea.