

# HOMEDICS

## GARANTÍA LIMITADA POR UN AÑO

(Válida únicamente en los EE.UU.)

HoMedics, Inc., garantiza este producto contra defectos en material y mano de obra durante el período de un año a partir de la fecha de compra, con las excepciones que se detallan a continuación.

Esta garantía de producto de HoMedics no cubre daños causados por un uso inadecuado, abuso, accidente, la conexión de accesorios no autorizados, la alteración del producto o cualquier otra condición sin importar cual sea que se encuentre fuera del control de HoMedics. Esta garantía es válida únicamente si el producto es comprado y operado en los EE.UU. Un producto que requiera modificación o adaptación para habilitar su funcionamiento en cualquier país que no sea aquél para el que fue diseñado, fabricado, aprobado y/o autorizado, o la reparación de productos dañados por estas modificaciones no está cubierta bajo esta garantía. HoMedics no será responsable de ningún tipo de daños incidentales, consecuentes o especiales. Todas las garantías implícitas, incluyendo, entre otras, aquellas garantías implícitas de idoneidad y comerciabilidad, están limitadas a la duración total de un año a partir de la fecha de compra original.

Para obtener un servicio cubierto por la garantía para su producto HoMedics, puede entregar la unidad personalmente o enviarla por correo junto con su recibo de compra fechado (como prueba de la compra), el franqueo pagado, junto con un cheque o una orden de pago por el monto de \$10.00, pagadero a HoMedics, Inc. para cubrir los gastos de manipulación.

Una vez recibido, HoMedics reparará o reemplazará su producto, según lo que sea apropiado, y se lo enviará con el franqueo pagado. Si es apropiado reemplazar su producto, HoMedics lo reemplazará por el mismo producto o un producto similar de acuerdo con las opciones de HoMedics. La garantía es válida únicamente a través del Centro de servicio HoMedics. El servicio realizado a este producto por cualquier otro diferente al Centro de servicio HoMedics anulará la garantía.

Esta garantía le proporciona derechos legales específicos. Es posible que usted tenga derechos adicionales que pueden variar de un estado a otro. Debido a las regulaciones de ciertos estados, es posible que algunas de las limitaciones y exclusiones no se apliquen en su caso.

Por más información con respecto a nuestra línea de productos en los EE.UU.,  
visítenos en: [www.homedics.com](http://www.homedics.com)

©2006 HoMedics, Inc. y sus compañías afiliadas, reservados todos los derechos. HoMedics® es una marca registrada de HoMedics, Inc. y sus compañías afiliadas. EnviraScape™ es una marca comercial de HoMedics Inc. y sus compañías afiliadas. Reservados todos los derechos.

IB-WFZENB

Dirección postal:

HoMedics  
Service Center Dept. 168  
3000 Pontiac Trail  
Commerce Township, MI  
48390

Correo electrónico:  
cservice@homedics.com

Teléfono:  
800-466-3342

# HOMEDICS®

ILLUMINATED TABLETOP RELAXATION FOUNTAIN

enviraScape™ ZEN  
SPRINGS



**Instruction Manual and  
Warranty Information**

WF-ZEN

El manual en español  
empieza en la página 9

**1** year  
limited warranty



## The sounds of mother nature soothe human nature

Thank you for purchasing the HoMedics' EnviraScape Zen Springs Tabletop Relaxation Fountain. Like the entire line of HoMedics products, it is built with high-quality craftsmanship to provide you with years of dependable service. We hope you find it to be the finest product of its kind.

EnviraScape enables you to create an all-encompassing environment with sound. The sound of flowing water enhances your environment by releasing negative ions, and promoting relaxation. Only EnviraScape offers you the luxury of these vital benefits. Through its creative design, beauty is added to any indoor environment.

## EnviraScape Features

### **Innovative, Artistic Design**

Enhances the environment at home or at work.

### **Variable Water Flow Speeds**

Controls the speed that meets your mood.

### **Durable Electrical Water Pump**

Can be operated from any indoor 120 volt A/C electrical outlet.

### **Easy to Assemble**

Assembles in minutes with simple, illustrated instructions.

## IMPORTANT SAFETY INSTRUCTIONS:

When using an electrical appliance, basic precautions should always be followed, including the following:

READ ALL INSTRUCTIONS BEFORE USING

## DANGER

- To reduce the risk of electric shock:

- Always unplug the appliance from the electrical outlet immediately after using and before cleaning.
- Do not reach for an appliance that has fallen into water. Unplug it immediately.
- Do not place or store appliance where it can fall or be pulled into a tub or sink. Do not place in or drop into water or other liquid.
- To reduce the risk of electric shock, connect only to a 120 volt A/C household outlet. Do not connect to any voltage other than that shown on the pump.
- Do not pump flammable liquids through the water pump.
- Do not use water above 86 degrees Fahrenheit.

**Caution:**  
**The pump must be completely submerged in water. If the pump is making noises, most likely it is not completely submerged in water.**

**Caution:**  
**Only set the fountain and fountain parts on waterproof surfaces.**

## WARNING

- To reduce the risk of burns, fire, electric shock or injury to persons:

- An appliance should never be left unattended when plugged in. Unplug unit from outlet when not in use and before putting on or taking off parts or attachments.
- Close supervision is necessary when this appliance is used by or near children, invalids or disabled persons.
- Use this appliance only for its intended use as described in this manual. Do not use attachments not recommended by HoMedics, specifically any attachment not provided with the unit.
- Do not operate this appliance if it has a damaged cord or plug, if it is not working properly, if it has been dropped or damaged, or if the cord has been dropped into water. Return it to the HoMedics Service Center for examination and repair.
- Keep cord away from heated surfaces.
- Never drop or insert any object into any opening unless otherwise directed in this instruction manual.
- Do not operate where aerosol spray products are being used or where oxygen is being administered.
- Do not carry this appliance by the electrical cord or use the cord as a handle.
- To disconnect, remove plug from outlet.
- This appliance is designed for indoor use only. Do not use outdoors.

## SAVE THESE INSTRUCTIONS

**Caution – Please read all instructions carefully before operating.**

- Never leave appliance unattended while operating the unit, especially if children are present.
- Never cover unit when it is in operation.
- Connect the pump only to 120 volt A/C household outlet as indicated on the pump label.
- Always keep the cord away from high temperatures.
- Unplug the water pump from the power source before cleaning, performing maintenance, or disassembling.
- To get the most efficient flowing effect, product must be placed on a level and sturdy surface before using, and should not be placed on any type of electrical appliance.
- Never let the water pump run without water. This will shorten the life of the pump.
- Operate with freshwater (tap water) only. The pump is not equipped to run with saltwater (sea water).
- Operate pump completely submerged for proper cooling.

- The electrical cord of this product cannot be replaced. If it sustains damage, you must stop using the appliance immediately and return it to the HoMedics Service Center for examination and repair. (See the warranty section for HoMedics address).
- Disconnect the appliance from the electrical outlet before putting hands into water.

## Assembly and Instructions for Use

1. Remove all contents from packaging and inspect to make sure all components have been received (Fig. 1):
  - Base with attached electrical cord and water pump
  - Fountain top
  - A/C Adapter
2. Wipe any dust off the interior and exterior of the base and top.
3. Familiarize yourself with the pump. The pump speed is controlled by the dial located at the front of the pump. The speed is indicated by a "-" and "+". To increase the speed, move the dial downward in the direction of the "+". At its highest speed level, the dial will cease to move any further. To decrease the pump speed, move the dial upward toward the "-". Similarly, at its lowest speed, the dial will cease to move any further (Fig. 2).

Figure 1

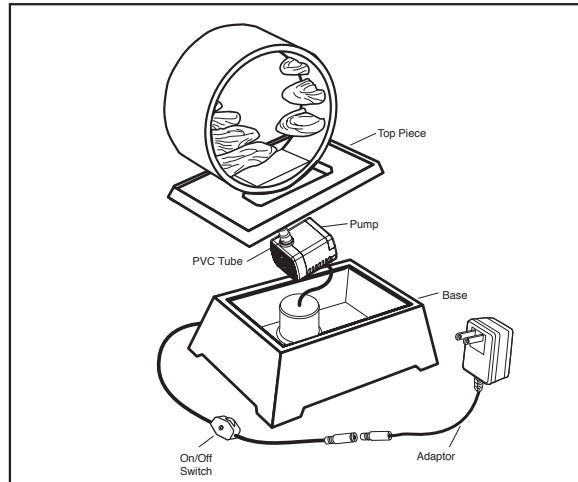


Figure 2

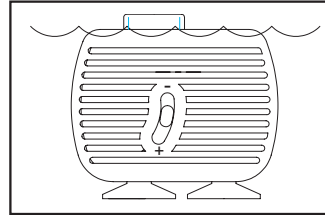


Figure 3

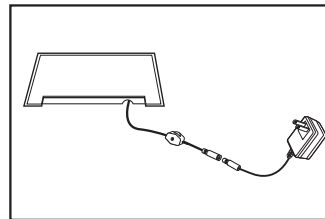
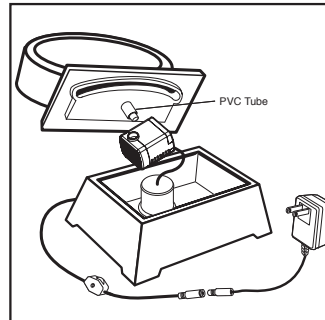


Figure 4



**NOTE:** It is recommended the pump be set at its highest speed during assembly and later adjusted to a lower setting if desired. Be sure to unplug the pump before adjusting the speed setting.

4. Place the fountain base on a sturdy, level surface in the desired location, ensuring its electrical cord will sufficiently reach an electrical outlet. Once assembled, the fountain may be difficult to move due to splashing. Once in the desired location, lead the power cord attached to the base through the notch at the bottom of the base to ensure the base sits level without wobbling. Attach the A/C adapter jack to the base power cord. Do NOT plug in at this time (Fig. 3).
  5. Add clean water to the base until the water level is 1/2" to 3/4" below the rim.
  6. Connect the PVC tube to the pump, adjust the pump speed and place the fountain top on the base (Fig. 4).
  7. Place the fountain top on to the base.
  8. Plug the A/C adapter into a 120V household outlet. The fountain is controlled by the switch located on the power cord. If pump doesn't operate, rotate in-line switch once to turn "ON" and once more to turn "OFF".
- NOTE:** If you can hear the pump gurgling or making sounds, you have not added enough water to cover (submerge) the pump.
9. It will be necessary to add water occasionally due to evaporation.
- NOTE:** Always add water when fountain is "OFF" to avoid overflow.

## Maintenance:

- **To clean the pump:**

Unplug the fountain from the electrical outlet. Remove the pump from the base of the fountain. Use a small brush or stream of water to remove any debris.

- **To keep water clean:**

Periodically change the water and clean the product according to the water condition. Keeping the water clean prevents the water from becoming sticky and forming micro-organisms. An algaecide or humidifier/vaporizer treatment can be added to help keep it clean.

- **To clean hard water deposits from the base:**

Soak the base in a mixture of vinegar and water to clean and remove any mineral build-up.

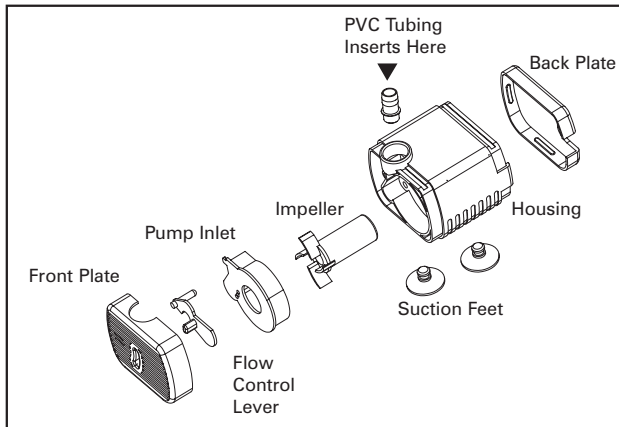
- **Keeping the water at an optimum level:**

Add water periodically to keep water level at an optimum level to avoid shortening the life of the water pump. Fountain should be "OFF" when refilling to avoid overflow.

**NOTE:** Never let the water pump run without water. This will also shorten the life of the water pump.

- **Fountain Storage:**

When not in use for long periods of time, unplug the fountain from the electrical outlet, empty the water and store in a cool, dry place.



6

## Troubleshooting:

- **If the pump fails to operate, check the following:**

Check the household circuit breaker or plug unit into a different outlet to make sure the water pump is getting electrical power.

**NOTE:** Always disconnect the unit from the electrical outlet before handling the water pump.

Check the water pump discharge and tubing for kinks and obstructions. Algae build-up can be flushed out in any faucet.

Remove the water pump inlet to access the impeller area. Turn the impeller to ensure it is not broken or jammed.

Monthly maintenance will add to the life of your water pump.

**NOTE:** Make sure that the electrical cord loops below the electrical outlet to form a "drip loop". This will prevent water from running down the cord into the electrical outlet (Fig. 5).

- **If the pump is loud, gurgles, spews, or "burps":**

Check the water level to make sure the water pump has enough water to function.

**NOTE:** The pump must be completely submerged in water.

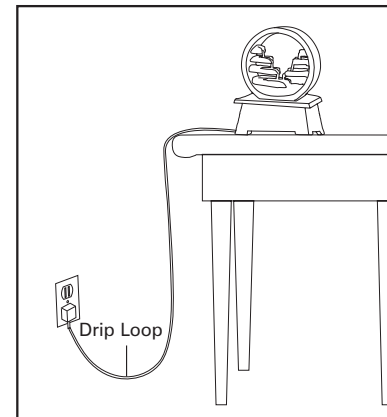
- **Obtaining a desired water level:**

Check the water level daily in the first week to measure the rate of evaporation. Refill with water as needed.

- **If water is flowing unevenly:**

Check to see if the fountain is on a level surface. Then, run fingers across fountain surface to help spread the water distribution.

Figure 5



7

HOMEDICS

HOMEDICS®

### ONE YEAR LIMITED WARRANTY

(Valid in USA only)

HoMedics, Inc., guarantees this product free from defects in material and workmanship for a period of one year from the date of purchase, except as noted below.

This HoMedics product warranty does not cover damage caused by misuse or abuse; accident; the attachment of any unauthorized accessory; alteration to the product; or any other conditions whatsoever that are beyond the control of HoMedics. This warranty is effective only if the product is purchased and operated in the USA. A product that requires modification or adaptation to enable it to operate in any country other than the country for which it was designed, manufactured, approved and/or authorized, or repair of products damaged by these modifications is not covered under warranty. HoMedics shall not be responsible for any type of incidental, consequential or special damages. All implied warranties, including but not limited to those implied warranties of fitness and merchantability, are limited in the total duration of one year from the original purchase date.

To obtain warranty service on your HoMedics product, either hand deliver or mail the unit and your dated sales receipt (as proof of purchase), postpaid, along with check or money order in the amount of \$10.00 payable to HoMedics, Inc. to cover handling.

Upon receipt, HoMedics will repair or replace, as appropriate, your product and return it to you, postpaid. Warranty is solely through HoMedics Service Center. Service of this product by anyone other than HoMedics Service Center voids warranty.

This warranty provides you with specific legal rights. You may have additional rights which may vary from state to state. Because of individual state regulations, some of the above limitations and exclusions may not apply to you.

For more information regarding our product line in the USA, please visit: [www.homedics.com](http://www.homedics.com)

Mail To:

HoMedics  
Consumer Relations  
Service Center Dept. 168  
3000 Pontiac Trail  
Commerce Township, MI  
48390

e-mail:  
[cservice@homedics.com](mailto:cservice@homedics.com)

phone:  
800-466-3342

FUENTE DE RELAJACIÓN ILUMINADA PARA MESA

enviraScape™ MANANTIALES  
ZEN



Manual de instrucciones  
e Información de garantía

WF-ZEN

1 año de  
garantía limitada



## Los sonidos de la naturaleza alivian la naturaleza humana

Gracias por comprar la Fuente de Relajación para Mesa EnviraScape Zen Spring de HoMedics. Al igual que toda la línea de productos HoMedics, está fabricada con un acabado de alta calidad para brindarle años de servicio confiable. Esperamos que la encuentre como el mejor producto de su clase.

EnviraScape le permite crear un ambiente completo con sonido. El sonido del agua fluyendo realza su ambiente liberando iones negativos e incentivando la relajación. Sólo EnviraScape le ofrece el lujo de estos beneficios vitales. Su diseño creativo le añade belleza a cualquier ambiente interior.

## Características de EnviraScape

### Diseño artístico e innovador

Realza el ambiente en su hogar o en el trabajo.

### Velocidad variable del flujo de agua

Controla la velocidad que se ajusta a su estado de ánimo.

### Bomba de agua eléctrica de gran duración

Se puede hacer funcionar desde cualquier tomacorriente eléctrico de interiores de 120 voltios C/A.

### Fácil de armar

Se arma en minutos con instrucciones simples e ilustradas.

## IMPORTANTES INSTRUCCIONES DE SEGURIDAD:

Cuando utiliza un artefacto eléctrico, siempre se deben seguir ciertas precauciones básicas, incluyendo lo siguiente:

LEA TODAS LAS INSTRUCCIONES ANTES DE USAR

## PELIGRO

- Para reducir el riesgo de choque eléctrico:

- Siempre desenchufe el artefacto del tomacorriente inmediatamente después de usarlo y antes de limpiarlo.
- No intente tomar un artefacto que haya caído al agua. Desenchúfelo de inmediato.
- No coloque ni guarde un artefacto donde pueda caerse o ser tirado hacia una tina o lavamanos. No lo coloque ni lo deje caer en agua ni en ningún otro líquido.
- Para reducir el riesgo de choque eléctrico, conéctela sólo a un tomacorriente domiciliario de 120 voltios de C/A. No lo conecte a ningún otro voltaje que no sea que el se muestra en la bomba.
- No bombee líquidos inflamables a través de la bomba de agua.
- No use agua que supere los 86° Fahrenheit (30° Celsius).

**PRECAUCIÓN:**  
**La bomba debe estar totalmente sumergida en agua. Si la bomba hace ruido, lo más probable es que no esté totalmente sumergida en el agua.**

**PRECAUCIÓN:**  
**Coloque la fuente y las piezas de la fuente únicamente sobre superficies impermeables.**

## ADVERTENCIA

- Para reducir el riesgo de quemaduras, incendio, choque eléctrico o lesiones a las personas:

- Un artefacto nunca debe ser dejado sin atención cuando está enchufado. Desenchufe la unidad del tomacorriente cuando no la esté usando y antes de colocar o quitar piezas o accesorios.
- Es necesaria una supervisión estricta cuando lo usan niños o personas inválidas o incapacitadas o cuando está próximo a ellos.
- Utilice este artefacto sólo para el uso para el cual está diseñado y como se describe en este manual. No use accesorios no recomendados por HoMedics, específicamente ningún accesorio no proporcionado con la unidad.
- No haga funcionar este artefacto si tiene el cable o el enchufe dañado, si no está funcionando adecuadamente, si se cayó o se dañó, o si se dejó caer el cable al agua. Envíelo al Centro de servicio HoMedics para que lo examinen y lo reparen.
- Mantenga el cable alejado de superficies calientes.
- Nunca deje caer ni inserte ningún objeto en ninguna abertura excepto que se indique lo contrario en este manual de instrucciones.
- No lo haga funcionar donde se utilizan productos de rociado por aerosol o donde se está administrando oxígeno.
- No lleve este artefacto tomado del cable de corriente ni use el cable como un mango.
- Para desconectarlo, quite el enchufe del tomacorriente.
- Este artefacto está diseñado únicamente para usarlo en interiores. No lo use en exteriores.

## GUARDE ESTAS INSTRUCCIONES

**Precaución – Sírvase leer todas las instrucciones con atención antes de poner en funcionamiento.**

- Nunca deje un artefacto sin atención mientras la unidad está funcionando, especialmente si hay niños presentes.
- Nunca cubra la unidad cuando está en funcionamiento.
- Conecte la bomba únicamente a un tomacorriente domiciliario de 120 voltios de C/A como se indica en la etiqueta de la bomba.
- Siempre mantenga el cordón alejado de las temperaturas altas.
- Desenchufe la bomba de agua de la fuente de energía antes de limpiar, realizar el mantenimiento o desarmar.
- Para obtener el efecto de flujo más eficiente, se debe colocar el producto sobre una superficie firme y nivelada antes de utilizarlo, y no se debe colocar sobre ningún tipo de artefacto eléctrico.
- Nunca permita que la bomba de agua funcione sin agua. Esto reducirá la vida de la bomba.
- Haga funcionar únicamente con agua fresca (del grifo). La bomba no está equipada para funcionar con agua salada (agua de mar).
- Haga funcionar la bomba completamente sumergida para lograr un enfriamiento adecuado.

- El cable de corriente de este producto no puede ser reemplazado. Si se daña, debe dejar de usar el artefacto de inmediato y enviarlo al Centro de servicio de HoMedics para que sea revisado y reparado. (Consulte la sección de garantía para obtener la dirección de HoMedics.)
- Desconecte el artefacto del tomacorriente eléctrico antes de poner las manos en el agua.

## Armado e instrucciones de uso

1. Retire todo el contenido del paquete y revíselo para asegurarse de que ha recibido todos los componentes (Fig. 1):
  - Base con el cordón eléctrico conectado y bomba de agua
  - Parte superior de la fuente
  - Adaptador de C/A
2. Limpie todo polvo del interior o exterior de la base y de la sección superior.
3. Familiarícese con la bomba. La velocidad de la bomba es controlada por el disco ubicado en la parte delantera de la bomba. La velocidad está indicada por " - " y " + ". Para aumentar la velocidad, mueva el disco hacia abajo en dirección del signo " + ". A su nivel máximo de velocidad, el disco se detendrá. Para disminuir la velocidad de la bomba, mueva el disco hacia arriba en dirección del signo " - ". De la misma forma, en su velocidad menor, el interruptor se detendrá (Fig. 2).

Figura 1

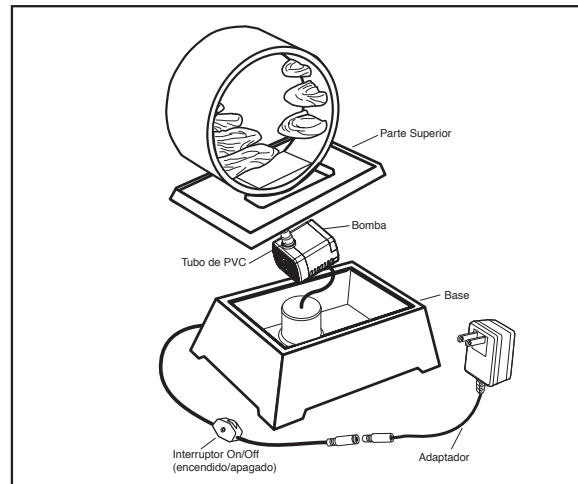


Figura 2

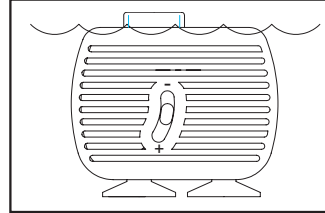


Figura 3

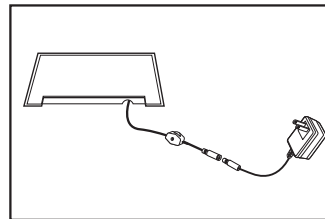
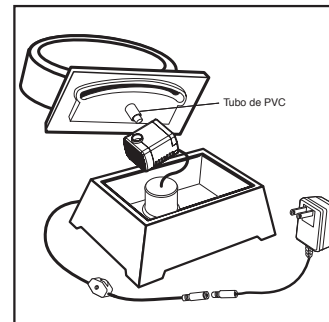


Figura 4



**NOTA:** Se recomienda que la bomba se fije a su máxima velocidad durante el armado y luego se ajuste a una velocidad menor si así se desea. Asegúrese de desenchufar la bomba antes de ajustar el valor de la velocidad.

4. Coloque la base de la fuente sobre una superficie firme y nivelada en la ubicación deseada, asegurándose de que el cordón eléctrico alcance fácilmente un tomacorriente eléctrico. Una vez armada la fuente puede ser difícil de mover debido a las salpicaduras. Una vez en la posición deseada, pase el cordón eléctrico conectado a la base por la ranura al fondo de la base, para asegurar que la base quede posicionada a nivel y sin oscilar. Adjunte el receptáculo del adaptador de C/A al cable de corriente de la base. NO enchufe al tomacorriente en este momento (Fig. 3).
5. Añada agua limpia a la base hasta que el nivel del agua quede de 1/2" a 3/4" por debajo del borde.
6. Conecte el tubo de PVC a la bomba, ajuste la velocidad de la bomba y coloque la parte superior de la fuente sobre la base (Fig. 4).
7. Coloque la parte superior de la fuente sobre la base.
8. Enchufe el adaptador de C/A a un tomacorriente domiciliario de 120V. La fuente se controla mediante el interruptor ubicado en el cable de corriente. Si la bomba no funciona, gire el interruptor en línea una vez para "encender" y una vez más para "apagar".

**NOTA:** Si puede escuchar la bomba gorgoteando o emitiendo sonidos, es posible que no haya agregado suficiente agua para cubrirla (sumergirla).

9. Será necesario agregar agua ocasionalmente debido a la evaporación.

**NOTA:** Siempre agregue el agua cuando la fuente está en la posición "OFF" (apagado) para evitar que se desborde.

## Mantenimiento:

- **Para limpiar la bomba:**

Desenchufe la fuente del tomacorriente eléctrico. Quite la bomba de la base de la fuente. Utilice un cepillo pequeño o chorro de agua para quitar cualquier desecho.

- **Para mantener el agua limpia:**

Cambie el agua y limpie el producto de acuerdo a la condición del agua. Mantener el agua limpia evita que la misma se vuelva pegajosa y la formación de microorganismos. Se puede agregar un tratamiento con alguicida o humidificador/vaporizador para ayudar a mantenerla limpia.

- **Para limpiar los depósitos de agua dura de la base:**

Moje la base en una mezcla de vinagre y agua para limpiar y quitar cualquier acumulación mineral.

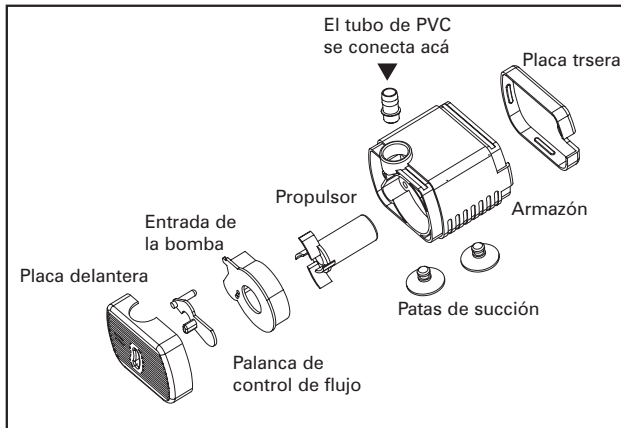
- **Mantenimiento del agua a un nivel óptimo:**

Agregue agua en forma periódica para mantener el agua en un nivel óptimo y evitar que la vida de la bomba de agua se vea reducida. La fuente debe estar en la posición "OFF" cuando agregue agua para evitar que se desborde.

**NOTA:** Nunca deje que la bomba funcione sin agua. Esto también acortará la vida de la bomba de agua.

- **Guardado de la fuente:**

Quando no se utilice durante largos períodos de tiempo, desenchufe la fuente del tomacorriente eléctrico, vacíe el agua y guárdela en un lugar seco y fresco.



## Diagnóstico y resolución de problemas:

- **Si la bomba no funciona, verifique lo siguiente:**

Revise el disyuntor domiciliario o enchufe la unidad en otro tomacorriente para asegurarse de que la bomba de agua está recibiendo corriente.

**NOTA:** Siempre desconecte la unidad del tomacorriente eléctrico antes de manejar la bomba de agua.

Revise la descarga de la bomba de agua y las mangueras para detectar pliegues u obstrucciones. La acumulación de algas puede enjuagarse en cualquier grifo.

Quite la entrada de la bomba de agua para obtener acceso al área del propulsor. Gire el propulsor para asegurarse de que no esté roto o trabado.

Un mantenimiento mensual beneficiará la vida de su bomba de agua.

**NOTA:** Asegúrese de que el cable de corriente cuelgue por debajo del tomacorriente eléctrico para formar un "bucle de goteo". Esto evitará que el agua pueda correr por el cable hacia el tomacorriente (Fig. 5).

- **Si la bomba está ruidosa, gorgotea, "vomita" o "eructa":**

Revise el nivel del agua para asegurar que la bomba tenga suficiente agua para funcionar.

**NOTA:** La bomba debe estar totalmente sumergida en agua.

- **Cómo lograr el nivel de agua deseado:**

Revise diariamente el nivel de agua en la primera semana para medir la velocidad de evaporación. Vuelva a llenar con agua de acuerdo a lo que sea necesario.

- **Si el agua fluye en forma despereja:**

Revise para ver si la fuente se encuentra sobre una superficie nivelada. Luego pase sus dedos sobre la superficie de la fuente para ayudar a expandir la distribución de agua.

Figura 5

